

essentiel 

---

## Tondeuse barbe TOTEM



---

## Notice d'utilisation

Pour vous aider à bien vivre votre achat

---

Vous venez d'acquérir un produit de la marque Essentiel b et nous vous en remercions. Nous apportons un soin tout particulier à la **FIABILITÉ**, à la **FACILITÉ D'USAGE** et au **DESIGN** de nos produits. Nous espérons que cette tondeuse à barbe vous donnera entière satisfaction.

---

# Sommaire

<b>consignes d'usage</b>	<b>6</b>
<b>votre produit</b>	<b>13</b>
Contenu de la boîte	13
Caractéristiques techniques	13
<b>description de l'appareil</b>	<b>14</b>
<b>utilisation</b>	<b>14</b>
Branchement/charge	14
Installer/enlever le guide de coupe	15
Ajuster la hauteur de coupe	16
Utilisation de la tondeuse	16
Conseils d'utilisation	16
<b>nettoyage et entretien</b>	<b>17</b>
Nettoyage	17
Lubrification	18

## consignes d'usage

LISEZ ATTENTIVEMENT CES INSTRUCTIONS AVANT D'UTILISER L'APPAREIL ET CONSERVEZ-LES POUR POUVOIR LES CONSULTER LORSQUE VOUS EN AUREZ BESOIN.

- **MISE EN GARDE** : N'utilisez pas l'appareil près d'une baignoire, d'une douche, d'un lavabo ni près de tout autre récipient contenant de l'eau.



- **ATTENTION !** L'APPAREIL, LA BASE DE CHARGE ET LE CORDON D'ALIMENTATION DOIVENT ETRE MAINTENUS HORS DE L'EAU.

- Cet appareil est destiné à un usage domestique uniquement. Tout autre usage (professionnel, commercial, etc.) est exclu.
- Utilisez l'appareil uniquement pour l'usage prévu dans ce manuel. Cet appareil est destiné au rasage de la barbe. Ne l'utilisez jamais à d'autres fins.
- N'utilisez pas cet appareil si l'élément de coupe est endommagé ou brisé car vous pourriez vous couper.
- Branchez l'adaptateur secteur sur la base, puis sur une prise secteur facilement accessible.
- Ne touchez jamais les lames lorsqu'elles sont en mouvement.
- Arrêtez toujours l'appareil lors d'un changement d'accessoire.
- Vérifiez que la tension d'alimentation indiquée sur la plaque signalétique

de l'adaptateur secteur corresponde bien à celle de votre installation électrique.

- Aucune réparation ne peut être effectuée par l'utilisateur. Les réparations doivent être effectuées exclusivement par un service après-vente agréé.
- Utilisez uniquement les accessoires, l'adaptateur secteur et la base fournis avec l'appareil.
- N'utilisez jamais cet appareil si le cordon, le bloc d'alimentation ou la base sont endommagés, si l'appareil ne fonctionne pas correctement, si vous l'avez laissé tomber, s'il est endommagé ou s'il est tombé dans l'eau. Présentez-le à un centre de service après-vente où il sera inspecté.
- Veillez à maintenir l'appareil, la base

- de chargement et l'adaptateur secteur éloignés des surfaces chaudes.
- Le câble souple externe de l'adaptateur secteur ne peut pas être remplacé. En cas d'endommagement du cordon, il convient de mettre le transformateur au rebut.
  - Veillez à ce que le cordon d'alimentation ne puisse être écrasé ou coincé, en particulier au niveau du bloc d'alimentation, de la prise de courant et au point de raccordement de la base de chargement.
  - Ne débranchez jamais la base de chargement en tirant sur le cordon d'alimentation mais en saisissant l'adaptateur secteur.
  - Déroulez toujours complètement le cordon d'alimentation lorsque vous l'utilisez (ceci afin d'éviter une surchauffe).

- N'enroulez pas le cordon d'alimentation autour de la base de chargement lorsque vous le rangez.
- Veuillez ne pas exposer l'appareil, sa base ou son adaptateur secteur à des températures inférieures à 0°C ou supérieures à 40°C, ni à la lumière directe du soleil, ni à la poussière.
- Cet appareil peut être utilisé par des enfants âgés d'au moins 8 ans et par des personnes ayant des capacités physiques, sensorielles ou mentales réduites, ou dénuées d'expérience ou de connaissance, s'ils (si elles) sont correctement surveillé(e)s ou si des instructions relatives à l'utilisation de l'appareil en toute sécurité leur ont été données et si les risques encourus ont été appréhendés. Les enfants ne doivent pas jouer avec l'appareil. Le nettoyage et l'entretien par l'utilisateur

doivent pas être effectués par des enfants, sans surveillance. Maintenir l'appareil, l'adaptateur et le socle de charge hors de portée des enfants de moins de 8 ans.


- N'utilisez pas l'appareil sur une peau blessée ou présentant une particularité dermatologique (eczéma, varice, verrue, etc.).
- Ne pas utiliser sur les animaux.
- Pour des raisons d'hygiène, ne prêtez pas votre tondeuse.
- Ne jetez pas l'appareil, l'adaptateur ou le socle de charge avec les ordures ménagères. Afin de préserver l'environnement, débarrassez-vous de l'appareil, l'adaptateur ou le socle de charge conformément aux réglementations en vigueur.

## vosre produit

### Contenu de la boîte

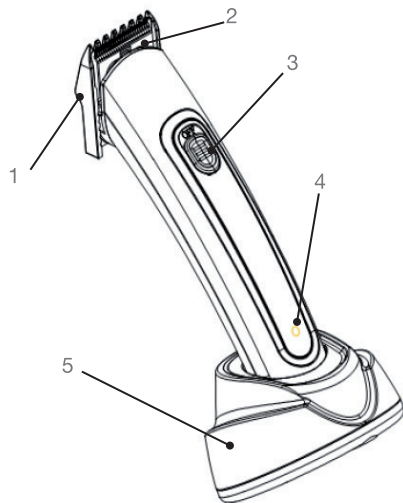
- 1 tondeuse à barbe
- 1 guide de coupe
- 1 brosse de nettoyage
- 1 burette d'huile
- 1 socle de charge
- 1 adaptateur secteur
- 1 notice d'utilisation

### Caractéristiques techniques

- Utilisation sur secteur ou batterie rechargeable
- Temps de charge : 1.5 h
- Autonomie : 2 h
- 1 guide de coupe réglable de 3 à 7 mm
- 5 hauteurs de coupe : 3 mm, 4 mm, 5 mm, 6 mm, 7 mm
- Tête amovible
- Bouton marche/arrêt (« ON/OFF »)
- Fonction directe avec adaptateur
- Chargeur secteur :
  - Modèle : ZD5C050100EUE
  - Entrée : 100-240 V~ 50/60 Hz 0,2 A
  - Sortie : 5,0 V  1000 mA

## description de l'appareil

1. Guide de coupe
2. Lames
3. Bouton marche/arrêt
4. Témoin lumineux de charge
5. Socle de charge
6. Brosse de nettoyage
7. Burette d'huile



## utilisation

Cet appareil peut-être utilisé en le branchant sur le secteur ou grâce à sa batterie rechargeable.

### Branchement/charge

#### Chargement de la batterie :

1. Branchez le connecteur de l'adaptateur au socle de charge, déposez le socle de charge sur une surface plane et stable, puis branchez l'adaptateur à la prise de courant.
2. Insérez la tondeuse dans le socle de charge.
3. Pendant le temps de chargement, un témoin lumineux de charge s'allume en rouge. Lorsque la chargement est terminé, le témoin lumineux devient vert.

#### ATTENTION :

- Le temps de chargement normal est de 1.5 heures. Afin de ne pas endommager les batteries, il est conseillé de ne pas dépasser cette durée de chargement.

#### Fonction directe avec adaptateur :

Si en cours d'utilisation, votre appareil s'est totalement déchargé, vous avez la possibilité de brancher votre tondeuse sur le secteur. Il vous suffit de brancher le connecteur de l'adaptateur à la tondeuse, puis de brancher l'adaptateur à la prise de courant.

### Installer/enlever le guide de coupe

1. Installez le guide de coupe en le glissant vers le bas le long des lames, comme dans le schéma ci-contre :

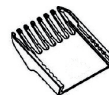


2. Enlevez le guide de coupe en le glissant vers le haut le long des lames, comme dans le schéma ci-contre :



ATTENTION : éteignez et débranchez l'appareil lorsque vous installez ou retirez des accessoires.

### Ajuster la hauteur de coupe



Guide de coupe

1. Pour installer le guide de coupe sur les lames, faites glisser les lames dans le guide de coupe grâce aux gouttières latérales prévues à cet effet.
2. Pour ajuster la hauteur de coupe, poussez ou tirez le guide de coupe en fonction des

repères inscrits sur le côté du guide de coupe.  
Vous disposez de 5 hauteurs de coupe : 3, 4, 5, 6 et 7 mm.

### Utilisation de la tondeuse



**Attention : La tondeuse ne doit pas être utilisée sous la douche.**

1. Ajustez la hauteur de coupe à l'aide du guide de coupe. Lors de la première utilisation de l'appareil, nous vous conseillons de choisir la hauteur de coupe maximale (position 7 mm). Vous pourrez ensuite passer à des hauteurs de coupe inférieures.
2. Pour allumer la tondeuse, poussez le bouton vers le haut en position "ON" (Marche).
3. Placez la partie plate du guide de coupe contre la peau et, sans appuyer trop fort, déplacez la tondeuse lentement dans le sens inverse de la pousse des poils.
4. Pour éteindre la tondeuse, poussez le bouton vers le bas en position "OFF" (Arrêt).

A noter : il est possible que la tondeuse chauffe lors de son utilisation et/ou durant le temps de charge, ce qui est normal.

### Conseils d'utilisation

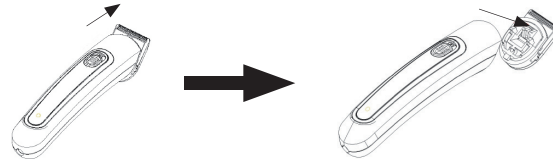
- Effectuez plusieurs passages si nécessaire.
- Utilisez la tondeuse sur une peau parfaitement sèche.
- Pour éviter de vous blesser, n'effectuez pas de gestes rapides.

## nettoyage et entretien

### Nettoyage

- Ne pas immerger la tondeuse dans l'eau ou tout autre liquide.
- Avant de procéder au nettoyage, l'appareil doit être éteint et débranché.

1. Retirez le guide de coupe pour retirer les poils accumulés. Pour cela, poussez le guide de coupe vers le haut pour le retirer délicatement.
2. La tête de coupe est amovible : pour la retirer, poussez la tête de coupe selon le schéma ci-dessous :



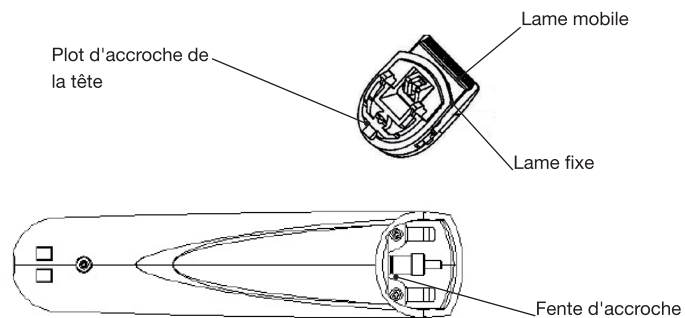
3. Utilisez la brosse fournie avec la tondeuse pour nettoyer le guide de coupe et les lames de la tête de coupe.

### ATTENTION

- N'utilisez jamais d'alcool, de solvant ou de produits abrasifs pour nettoyer votre appareil.
- Nettoyez le corps de l'appareil régulièrement avec un chiffon légèrement humide puis séchez-le avec un chiffon sec.



4. Pour remplacer la tête sur le corps de la tondeuse, placez le plot d'accroche de la tête dans la fente prévue à cet effet sur le corps de la tondeuse (voir schéma suivant), puis appuyez légèrement, jusqu'au clic de verrouillage.

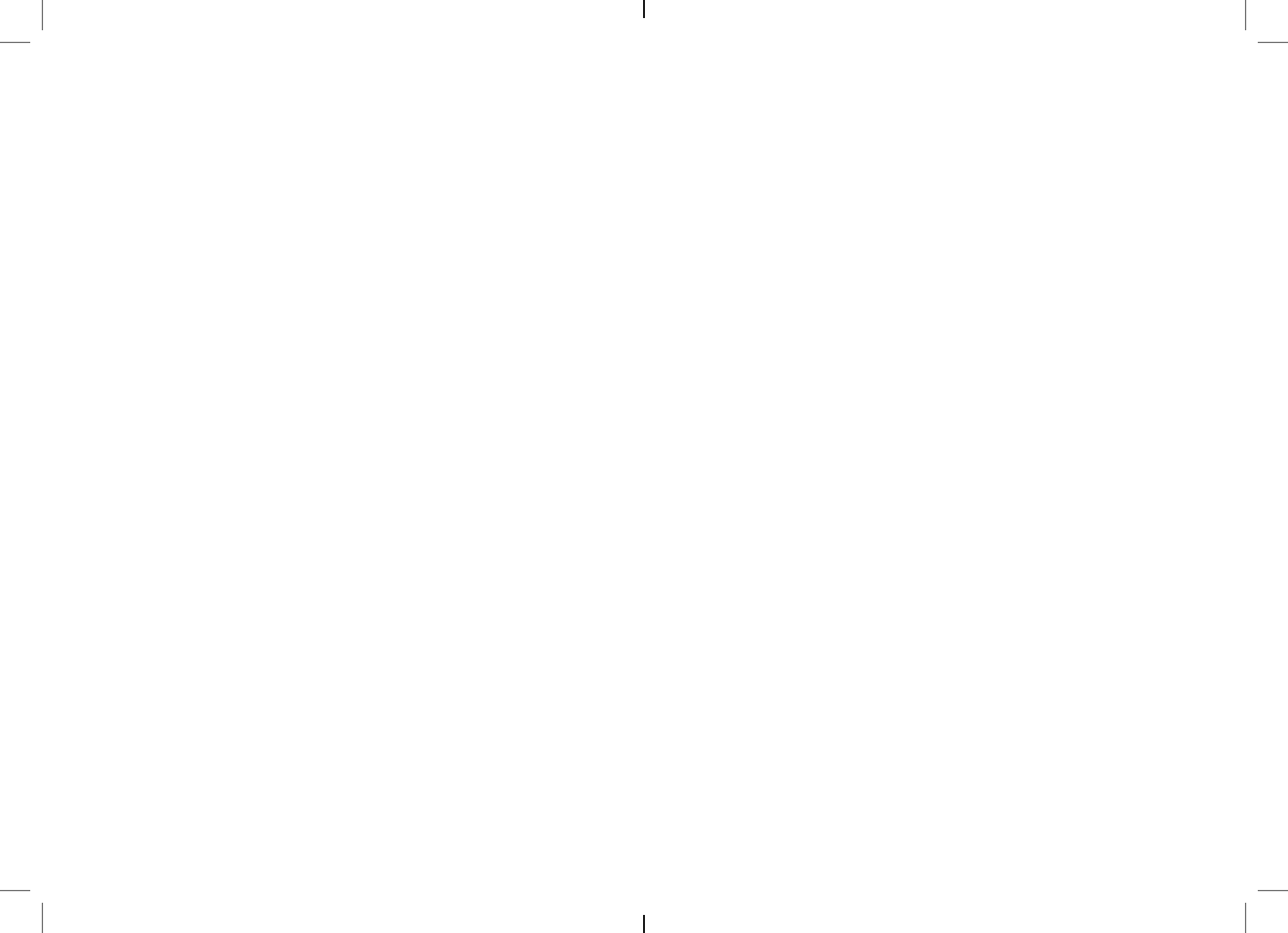


### **Lubrification**

Il est recommandé d'huiler légèrement les lames de temps en temps avec une goutte d'huile. Vous pouvez utiliser pour cela la burette d'huile fournie avec le produit, ou de l'huile de vaseline, de l'huile spéciale pour tondeuse à cheveux ou de l'huile spéciale pour machine à coudre. Faites fonctionner la tondeuse quelques secondes puis, essuyez le surplus d'huile avec un papier absorbant.

Toutes les informations, dessins, croquis et images dans ce document relèvent de la propriété exclusive de SOURCING & CREATION. SOURCING & CREATION se réserve tous les droits relatifs à ses marques, créations et informations. Toute copie ou reproduction, par quelque moyen que ce soit, sera jugée et considérée comme une contrefaçon.

All information, designs, drawings and pictures in this document are the property of SOURCING & CREATION. SOURCING & CREATION reserves all rights to its brands, designs and information. Any copy and reproduction through any means shall be deemed and considered as counterfeiting.



## Tondeuse barbe TOTEM



### Protection de l'environnement

Ce symbole apposé sur le produit signifie qu'il s'agit d'un appareil dont le traitement en tant que déchet est soumis à la réglementation relative aux déchets d'équipements électriques et électroniques (DEEE). Cet appareil ne peut donc en aucun cas être traité comme un déchet ménager, et doit faire l'objet d'une collecte spécifique à ce type de déchets. Des systèmes de reprise et de collecte sont mis à votre disposition par les collectivités locales (déchèterie) et les distributeurs. En orientant votre appareil en fin de vie vers sa filière de recyclage, vous contribuerez à protéger l'environnement et empêcherez toute conséquence nuisible pour votre santé.



### Testé dans nos laboratoires

Garantie valide à partir de la date d'achat (ticket de caisse faisant foi). Cette garantie ne couvre pas les vices ou les dommages résultant d'une mauvaise installation, d'une utilisation incorrecte, ou de l'usure normale du produit.

